



HUMAN CARE

Your Life. Your Way.



Rebel

Reconditioning Manual/Rekonditioneringsanvisning/
Manuel de maintenance



Content

Reconditioning Manual (ENG) 4

Maintenance, inspection and test 4

Warnings and recommendations 7

Exploded view 7

Spare Parts 8

Rekonditioneringsanvisning (SV) 11

Underhåll, inspektion och test 11

Varningar och rekommendationer 13

Sprängskiss 14

Reservdelar 15

Manual de maintenance (FR) 16

Entretien, inspection et essais 16

Avertissements et recommandations 19

Vue éclaté 19

Pièces de rechange 20

Maintenance, inspection and testing

ENG

To ensure that your walking aid is functioning properly and safely, an annual inspection should be done only by an authorized agent. The following maintenance should be done regularly:

○ **Cleaning**

In accordance with local regulations where required, cleaning may be done by industrial washing at 60 degrees for 10 minutes. Pressure washing must only be done in a controlled environment by professional cleaners. Do not wash the bearings with a pressure washer. Regular cleaning with a mild liquid detergent or damp cloth is recommended. DO NOT use any toxic cleaning materials on the product as it will damage it.

Wash only using an industrial washer/sterilizer (see image)



Note! Do NOT use thinner, petrol or other solvents.

○ **Post treatment**

Should cleaning be performed in an industrial setting, ensure all connections, spaces and holes are dried completely before usage. Lubricate any moving parts. For home cleaning (wiping with a damp cloth), ensure the rollator is free of residue moisture to avoid rusting its components.

○ **Finish**

The rollator is painted and sealed for a superior finish, however scratches can occur with impact. Scratches in the frame may result in corrosion. Touch-up paint (art nr: F2) can be ordered from Human Care HC AB.

○ **Corrosive components**

The rollator does contain components that may rust if left in a moisture setting. Periodically check all welding points and screws. It is recommended that an authorized agent perform this inspection. If corrosion is present, replace parts. If corrosion is extensive, replace rollator.

○ **Periodic inspections**

At minimum, it is recommended that an authorized agent perform an annual inspection of the rollator and its components to ensure it is functioning as intended. Do not use the rollator if any components are damaged or inoperable. Have an authorized agent perform necessary repair and/or replacement.

○ **Handle grip**

Periodic replacement of the handle grip may be necessary with usage. Replace as required.

○ **Braking system**

The brakes should function in both the control and park position and the wires should be intact. Should these control functions not operate as intended, cease usage and immediately have the rollator

- repaired.
- Height adjustment**
Control function.
- CE and MD-marking**
Ensure that the CE and MD-markings are present and legible.
- Reflectors**
Ensure that the reflectors are still there and visible.
- Folding mechanism**
Control function
- Wheels**
Ensure the wheels are not worn out and spin easily to ensure proper movement of the rollator. If any noise is heard, have an authorized agent inspect product.
- Front forks**
Make sure that the ball bearings are firmly attached and that the forks swing easily. Test by swinging both wheels at a minimum of three times and up to ten times. There should be no more than

two swings difference between the two wheels while they swing between 3 and 9 o'clock. Adjust the inertia by replacing and adjusting the fork screws M12x56. Check that the set screw above the front fork is fully screwed in.

- Seat**
Periodically check to ensure that the seat mechanism and screws are firmly in place. If any components are not secure, do not sit on the rollator and have it inspected for repair immediately. If used, ensure the seat pad is properly mounted in the seat place for maximum comfort.
- Stability**
The wheels should all rest firmly on the ground and that there should be no distortion of the frame.
- Walking Test**
Before using your rollator, take a small walk with it to ensure it is properly functioning.

Authorized Dealer/Service Agent

Last Service Date

Intended use

This rollator was designed to act as a support device while walking or as a resting seat while stationary and locked into position. It should never be used as a transport device. Never attempt to alter the rollator in any way.

Note!

Reconditioning must be done only by an authorized agent. If incorrectly performed by an unauthorized individual, it could result in an accident/injury.

To locate an authorized agent, contact your local office:

Europe: info.se@humancaregroup.com

Canada: info.ca@humancaregroup.com

United States: info.us@humancaregroup.com

Australia: info.au@humancaregroup.com

Netherlands: info.nl@humancaregroup.com

When exchanging parts on the rollator, use only Human Care authorized parts to ensure continued CE-validation.

If corrosion is more than a film of rust, discard and recycle rollator according to local regulations.

Never use this rollator in any way other than for its intended purpose.

It is strongly recommended that a therapist or doctor assess your needs prior to using this product.

Inspect your rollator frequently prior to usage to ensure there is no damage or wear.

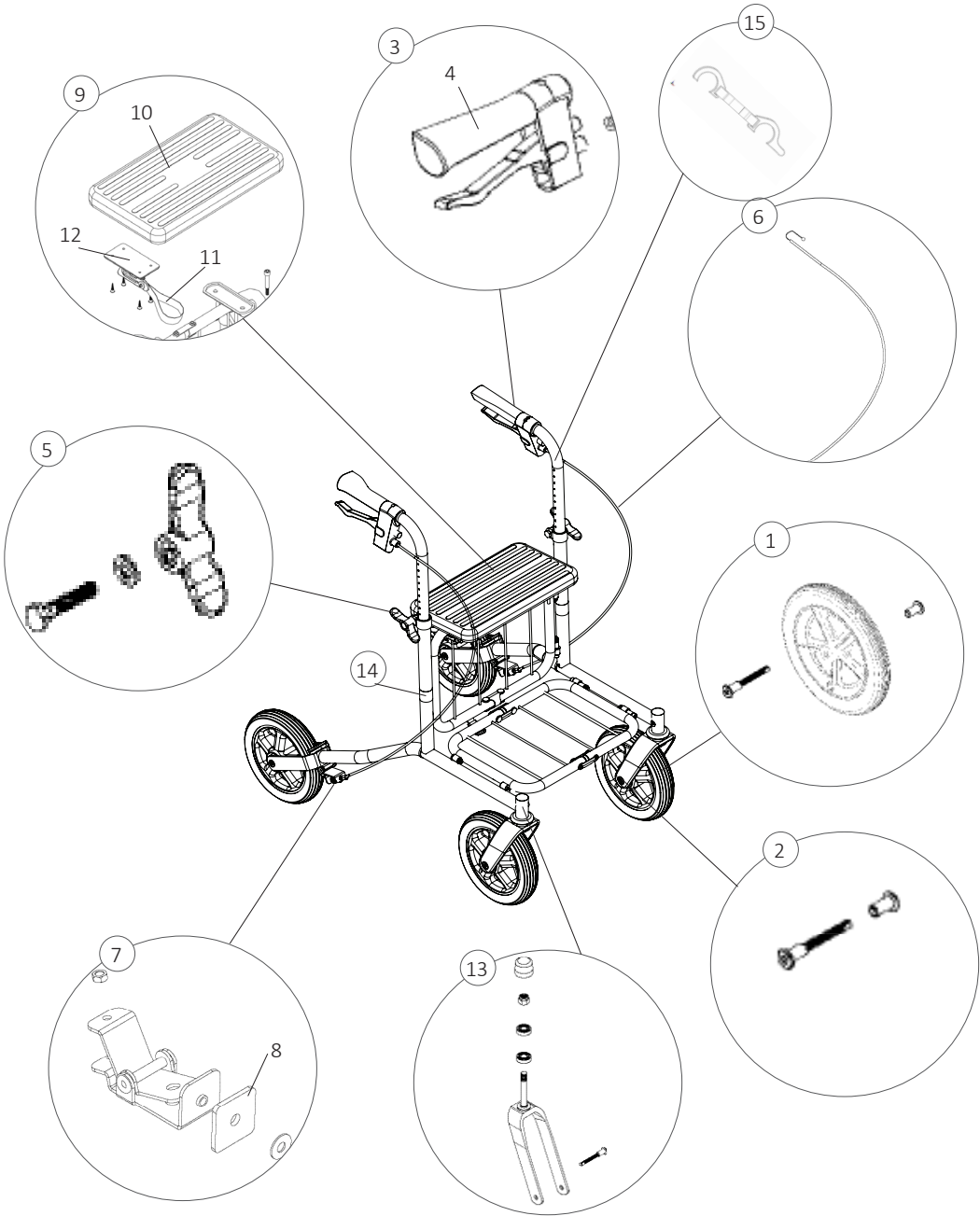
User must not exceed this product's weight capacity!

Rebel

140kg/309lb

Rebel Reinforced

250kg/551lb



No	Designation (Qty/Rollator)	UofM	Art. no	Additional Instructions
1	Wheel kit Rebel (4 required) Complete wheel Wheel nut (2/kit) Axle bolt	EA	89015	Axle bolt and nut must always be replaced when changing wheels.
1	Wheel Rebel Reinforced (4 required) Wheel Wheel nut (2/kit) Axle bolt	EA	89086	
2	Axle bolt and nut Rebel (4 required) Wheel nut Axle bolt	EA	89032	
2	Axle bolt and nut Rebel Reinforced (4 req'd) Wheel nut Axle bolt	EA	89091	
3	Handle kit Rebel (2 required) Handle tube Complete brake Ergonomic handle	EA	89055	Left or right side. For Rebel High 57 and 62 use 92903 For Rebel High 67 and 72 use 92953
3	Handle kit Rebel Reinforced (2 required) Handle tube Complete brake Ergonomic handle	EA	89033	Left or right side. For Rebel High 57 and 62 use 92904 For Rebel High 67 and 72 use 92954
4	Ergonomic handle	EA	20-024	
5	Wing nut complete (2 required) Wing nut Screw Washer	EA	50937	Lubricate when needed.
6	Complete wire (2 required) Wire housing Wire Wire lock Wire end	EA	89050	
7	Brake kit (2 required) Inner brake housing Outer brake housing Pop nut Wear washer Screw (M6x6) Washer Adjustment screw Spring Screw (M6x16) Wheel nut Axle bolt	EA	89095	For Reinforced model, part 89091 must also be replaced when replacing the brake handle.
8	Wear washer	EA	10-004	Turns when worn.

9	Seat kit (1 required) Seat Gate lock Folding loop handle Screw (M6x20 - 2/kit) Gate lock screw	EA	89020	
10	Seat Seat Screw (M6x20 - 2/kit)	EA	89070	
11	Folding loop handle	EA	10-009	
	Tube protection	EA	50949	
12	Gate lock kit (1 required) Gate lock Screw (4/kit) Folding loop handle	EA	10-018	
13	Front fork kit Rebel (2 required) Front fork Bearing (2/kit) Wheel nut Axle bolt Cap Cover Screw (M12x56) Screw (M6x7) Washer Locking Washer	EA	89025	
13	Front fork kit Rebel Reinforced (2 required) Front fork Wheel nut Axle bolt Screw cover Screw (M12x45)	EA	89045	
14	Reflector strip	EA	00028	
	Touch-up paint	EA	F2	
15	Locking snap		73004	

SPARE PARTS FOR OLDER MODELS

	Front fork kit (2 required) Front fork Wheel nut Axle bolt Screw cover Screw (M12x45)	EA	89045	For old standard and reinforced models manufactured until 2009-07.
	Front fork kit (2 required) Cover Locking Washer Distance Washer Spring Washer Front fork Bushing (2 required)	EA	20-014 00111 00136 00130 20-030 200-006 20-026	For Rebel lows manufactured until 2013-03. Parts must be ordered separately.
	Cover	EA	70886	From 2013-04.

Underhåll, inspektion och test

SV

För att säkerställa att ditt gånghjälpmedel fungerar korrekt och säkert ska ett behörigt ombud genomföra en årlig inspektion. Följande underhåll ska utföras regelbundet:

○ Rengöring

Vid rengöring av rollatorn rekommenderas maskintvätt i 60 grader i 10 minuter. Vid användning av en högtryckstvätt ska den inte riktas direkt mot lagren. Utöver maskintvätt rekommenderas regelbunden rengöring med ett mildt rengöringsmedel.

Tvätta endast genom att använda en industriell tvättmaskin/steriliserare (se bild)



Obs! Använd INTE förtunningsmedel, bensin eller andra lösningsmedel.

○ Efterbehandling

Efter tvätt ska alla anslutningar, trånga utrymmen och dräneringshål torkas med hårtork och sprayas med tunn olja. Om avfettningsmedel används ska de rörliga delarna smörjas.

○ Lacken

Kontrollera skador i lacken, om det upptäcks skador i lacken så använd bättringsfärg för att minska risken för korrosion, beställ från Human Care (art nr: F2).

○ Rörram

Kontrollera svetsfogar och att skruvar är åtdragna. Om det förekommer omfattande korrosion ska rollatorn bytas ut.

○ Periodiska inspektioner

Vi rekommenderar att en auktoriserad agent årligen utför minst en inspektion av rollatorn och dess komponenter för att säkerställa att den fungerar som avsett. Använd inte rullatorn om några komponenter är skadade eller icke fungerande. Låt en auktoriserad agent utföra nödvändig reparation och / eller återställelse.

○ Handtag

Måste vara fastsatt. Kontrollera att handtagsstången kan tryckas ned mot chassit. Byt ut handtagsgreppet vid behov.

○ Bromsar

Kontrollera att både bromsar och parkeringsbromsar fungerar. Kablarna ska vara hela.

○ Höjdjustering

Kontrollera funktionen.

○ CE och MD märkning

Kontrollera att CE och MD-märkningen finns kvar och går att läsa.

○ Reflexer

Kontrollera att reflexerna finns kvar och är synliga.

- Hjul**
Kontrollera att hjulen inte är utslitna och snurrar lätt utan att avge ljud.
- Framgafflar**
Kontrollera att kullagret sitter ordentligt fast och att gafflarna lätt kan svängas. Tröghet i framgaffeln kan justeras genom att låsmuttern dras åt eller lossas. Kontrollera att låsskruven ovanför framgaffeln är helt inskruvad.
- Hopfällningsmekanism**
Kontrollera funktionen
- Sits**

Kontrollera att sitsen sitter på plats, att skruvarna är åtdragna och sitsdynan är ordentligt monterad.

- Stabilitet**
Kontrollera att alla hjul står stabilt på marken och att det inte finns någon deformation i chassit.
- Testkörning**
Gör en sista kontroll genom att testköra.

Auktoriserad återförsäljare/serviceagent

Senaste servicedatum

Avsedd användning

Rollatorn ska endast användas som stöd vid gång eller som sittplats när den står stilla. Ändra inte rollatorn själv.

Notera!

Rekonditionering får endast utföras av en auktoriserad agent. Om rekonditioneringen utförs felaktigt av en obehörig individ kan det leda till en olycka/skada.

För att hitta en auktoriserad agent, kontakta ditt lokala kontor:

Europa: info.se@humancaregroup.com

Kanada: info.ca@humancaregroup.com

USA: info.us@humancaregroup.com

Australien: info.au@humancaregroup.com

Nederländerna: info.nl@humancaregroup.com

Obs! Renovering måste utföras av en person som har goda kunskaper om hur jobbet ska genomföras. En felaktigt utförd renovering kan leda till en olycka/incident. Kontakta alltid din återförsäljare. När du byter ut delar av rollatorn ska du endast använda Human Care-delar för att garantera fortsatt CE-validering. Om korrosionen är mer än en film av rost ska rollatorn kasseras och lämnas in för återvinning.

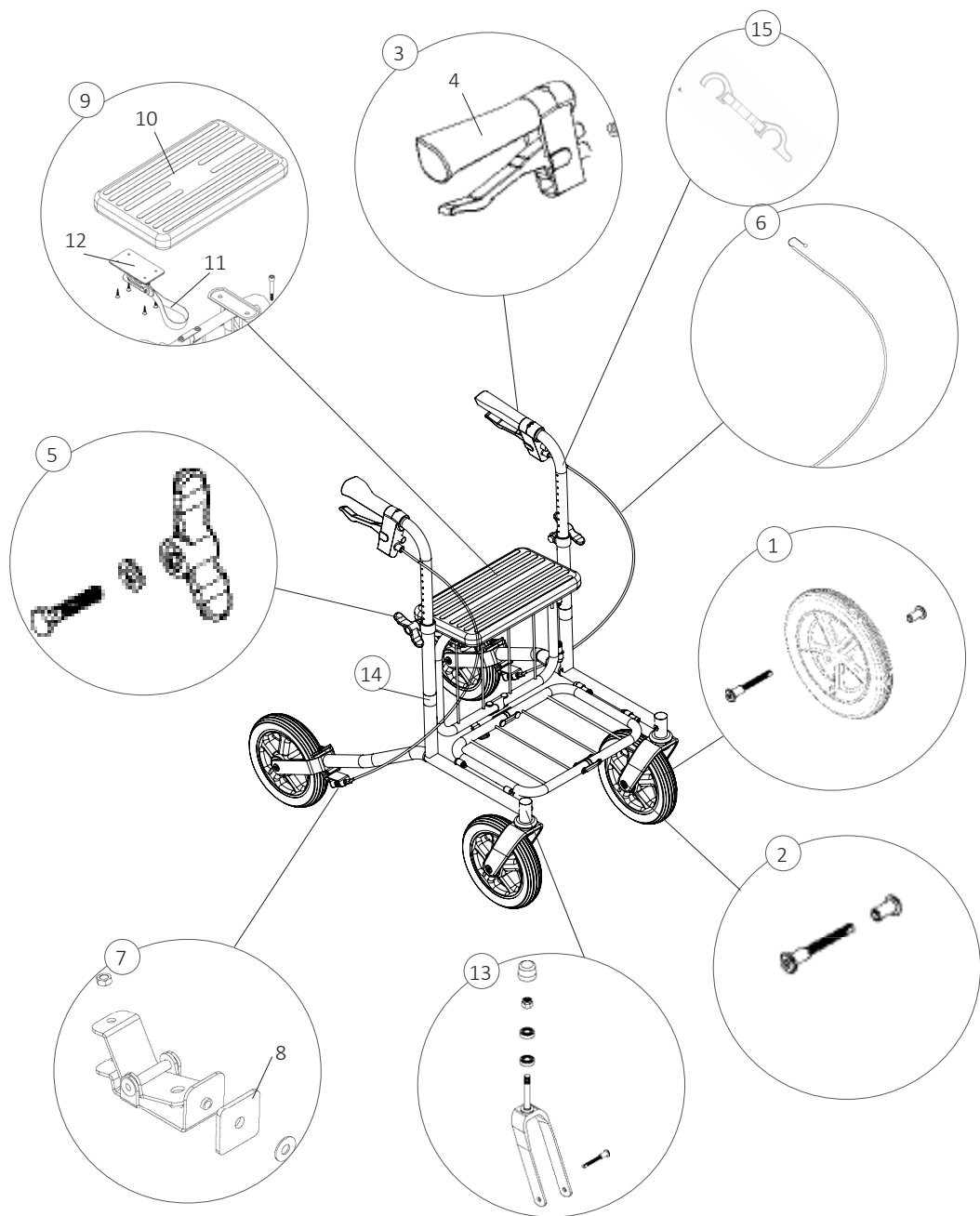
Användaren får inte överskrida produktens viktkapacitet!

Rebel

140kg/309lb

Rebelf förstärkt

250kg/551lb



Nr	Benämning (Antal/Rollatorn)	Mått.	Art. no	Övrig information
1	Hjulkit Rebel (4 nödvändiga) Komplet hjul Hjulmutter (2/kit) Pinnbult	Var	89015	Pinnbult och hjulmutter måste bytos vid demontering av hjulet.
1	Hjulkit Rebel Förstärkt (4 nödvändiga) Komplet hjul Hjulmutter (2/kit) Pinnbult	Var	89086	
2	Pinnbult & hjulmutter Rebel (4 nödvändiga) Hjulmutter Pinnbult	Var	89032	
2	Pinnbult & hjulmutter Rebel Förstärkt (4 nö.) Hjulmutter Pinnbult	Var	89091	
3	Handtagskit Rebel (2 nödvändiga) Handtagsrör Handbroms komplett Handtag ERGO	Var	89055	För vänster och höger. På Rebel Hög 57 och 62 använd 92903 På Rebel Hög 67 och 72 använd 92953
3	Handtagskit Rebel Förstärkt (2 nödvändiga) Handtagsrör Handbroms komplett Handtag ERGO	Var	89033	För vänster och höger. På Rebel Hög 57 och 62 använd 92904 På Rebel Hög 67 och 72 använd 92954
4	Handtag ERGO	Var	20-024	
5	Vingred komplett (2 nödvändiga) Vingred Skruv Bricka	Var	50937	Smörj vengredet vid behov.
6	Vajer komplett (2 nödvändiga) Hölje Vajer Vajerläs Ändavslutning	Var	89050	
7	Bromskit (2 nödvändiga) Bromsinnerdel Bromsytterdel Nit till däckbroms Slitbricka Scruv (M6x6) Bricka Justerskruv m. kontramutter Fjäder Scruv (M6x16) Hjulmutter Pinnbult	Var	89095	För den förstärkta modellen måste art. nr: 89091 också bytas ut vid byte av bromshandtaget.
8	Slitbricka	Var	10-004	Slitbrickan vänds vid slitage.

9	Sitskit (1 nödvändiga) Sittdyna Grindlås Dragögla Scruv (M6x20 - 2/kit) Skruv till grindlås	Var	89020	
10	Sits (1 nödvändiga) Sits Scruv (M6x20 - 2/kit)	Var	89070	
11	Dragögla	Var	10-009	
	Grindskydd	Var	50949	
12	Grindlåskit (1 nödvändiga) Grindlås Scruv (4/antal) Dragögla	Var	10-018	
13	Framgaffelkit Rebel (2 nödvändiga) Framgaffel Kullager (2/kit) Hjulmutter Pinnbult Täckhatt Scruv (M12x56) Scruv (M6x7) Bricka Låsbricka	Var	89025	
13	Framgaffelkit Rebel förstärkt (2 nödvändiga) Framgaffel Hjulmutter Pinnbult Täckpropp Scruv (M12x45)	Var	89045	
14	Reflex	Var	00028	
	Bättringsfärg	Var	F2	
15	Fällningslås			

Reservdelar till äldre modeller

	Framgaffelkit (2 nödvändiga) Framgaffel Hjulmutter Pinnbult Täckpropp Scruv (M12x45)	Var	89045	För gamla standard och förstärkta modeller tillverkade fram till 2009-07.
	Framgaffelkit (2 nödvändiga) Skyddsknopp Läsring Distansbricka Fjäder Bricka Framgaffel Bromslager (2 nödvändiga)	Var	20-014 00111 00136 00130 20-030 200-006 20-026	För Rebel låg tillverkade till 2013-03. Delarna måste beställas separat.
	Täckhatt	VarEur	70886	Gäller fr.o.m 2013-04.

Entretien, inspection et essais

FR

Pour garantir le fonctionnement correct et en toute sécurité de votre déambulateur, une inspection annuelle doit être effectuée par un agent autorisé. Les mesures de maintenance suivantes doivent être réalisées régulièrement:

○ Nettoyage

Conformément aux réglementations locales, le nettoyage peut être effectué par lavage industriel à 60 degrés pendant 10 minutes. Le lavage sous pression ne doit être effectué que dans un environnement contrôlé et par des nettoyeurs professionnels. Ne pas laver les roulements de roues avec un nettoyeur haute pression. Un nettoyage régulier avec un détergent liquide doux ou un chiffon humide est recommandé. NE PAS UTILISER de produits de nettoyage toxiques sur le produit car ceci pourrait l'endommager.

Laver uniquement à l'aide d'un appareil laveur-stérilisateur industriel (voir illustration)



Remarque! Ne pas utiliser de diluant, essence ni autres solvants.

○ Après traitement

Si le nettoyage doit être effectué dans un environnement industriel, assurez-vous que toutes les connexions, les espaces et les cavités sont entièrement secs avant utilisation. Lubrifiez toutes les pièces mobiles. Pour le nettoyage à la maison (essuyage avec un chiffon humide), assurez-vous que le déambulateur soit exempt d'humidité résiduelle afin

d'éviter la rouille de ses composantes.

○ Fini

Le déambulateur est peint et scellé pour un fini de qualité supérieure, mais des rayures peuvent être causées lors d'impact. Les rayures sur le châssis peuvent entraîner la corrosion. La peinture de retouche (art nr: F2) peut être commandée auprès de Human Care.

○ Composantes à risque de corrosion

Le déambulateur contient des composantes susceptibles de rouiller si elles sont laissées à l'humidité. Vérifiez périodiquement les points de soudure et les vis. Il est recommandé que cette inspection soit effectuée par un agent autorisé. En présence de corrosion, remplacez les pièces. Si la corrosion est importante, remplacez le déambulateur.

○ Inspections périodiques

Il est recommandé qu'un agent autorisé effectue, au minimum, une inspection annuelle du déambulateur et de ses composantes pour s'assurer qu'il fonctionne comme prévu. N'utilisez pas le déambulateur si des composantes sont endommagées ou inutilisables. Demandez à un agent autorisé d'effectuer les réparations nécessaires et/ou le remplacement.

○ Poignée

Avec l'usage, le remplacement périodique de la poignée peut être nécessaire. Remplacez lorsque requis.

○ Système de freinage

Les freins devraient fonctionner à la fois

en position de contrôle et en position stationnaire et les câbles devraient être intacts. Si ces fonctions de contrôle ne fonctionnent pas comme prévu, arrêtez immédiatement l'utilisation et faites réparer le déambulateur.

- Ajustement de la hauteur**
Assurez-vous qu'il fonctionne.
- Marquage CE et MD**
Assurez-vous que le marquage CE et MD sont présent et lisible.
- Réfecteurs**
Assurez-vous que les réflecteurs sont toujours présents et visibles.
- Mécanisme de pliage**
Assurez-vous qu'il fonctionne.
- Roues**
Assurez-vous que les roues ne sont pas usées et qu'elles tournent facilement pour assurer au déambulateur un mouvement adéquat. Si vous entendez du bruit, faites inspecter le produit par un agent autorisé.
- Fourches avant**
Assurez-vous que les roulements à billes sont fermement fixés et que les

fourches se balancent facilement. Testez en balançant les deux roues au moins trois fois et jusqu'à dix fois. Il ne devrait pas y avoir plus de deux balancements de différence entre les deux roues lorsqu'elles se balancent entre 3 et 9 heures. Réglez l'inertie en remplaçant et en ajustant les vis de fourche M12x56. Vérifiez que la vis de verrouillage au-dessus de la fourche avant est complètement vissée.

- Siège**
Vérifiez périodiquement que le mécanisme et les vis du siège sont bien en place. Si des composants ne sont pas sécuritaires, ne vous asseyez pas sur le déambulateur et faites-le inspecter pour le réparer immédiatement. S'il est utilisé, assurez-vous que le coussin du siège est correctement monté en place pour un confort maximal.
- Stabilité**
Les roues doivent toutes reposer fermement sur le sol et il ne doit pas y avoir de déformation du châssis.
- Test de promenade**
Avant d'utiliser votre déambulateur, faites une petite promenade avec lui pour vous assurer qu'il fonctionne correctement.

Revendeur autorisé / Agent de service

Dernière date d'entretien

L'utilisation prévue

Ce déambulateur a été conçu pour servir de support pendant la marche ou de siège de repos pendant qu'il est arrêté et verrouillé en place. Il ne devrait jamais être utilisé comme un moyen de transport. Ne jamais tenter de modifier le déambulateur de quelque manière que ce soit.

Remarque!

Le reconditionnement doit être effectué uniquement par un agent autorisé. Si effectué de manière incorrecte par une personne non autorisée, il pourrait entraîner un accident et/ou des blessures.

Pour trouver un agent autorisé, contactez votre bureau local:

Europe: info.se@humancaregroup.com

Canada: info.ca@humancaregroup.com

États-Unis: info.us@humancaregroup.com

Australie: info.au@humancaregroup.com

Pays-Bas: info.nl@humancaregroup.com

Lors du remplacement de pièces sur le déambulateur, utilisez uniquement des pièces autorisées par Human Care afin de garantir la validation CE continue.

Si la corrosion est plus qu'un simple film de rouille, jetez et recyclez le déambulateur conformément à la réglementation locale.

N'utilisez jamais ce déambulateur autrement que pour l'usage auquel il est destiné.

Il est fortement recommandé que votre thérapeute ou votre médecin évalue vos besoins avant d'utiliser ce produit.

Inspectez fréquemment votre déambulateur

avant de l'utiliser pour vous assurer qu'il n'a aucun dommage ni usure.

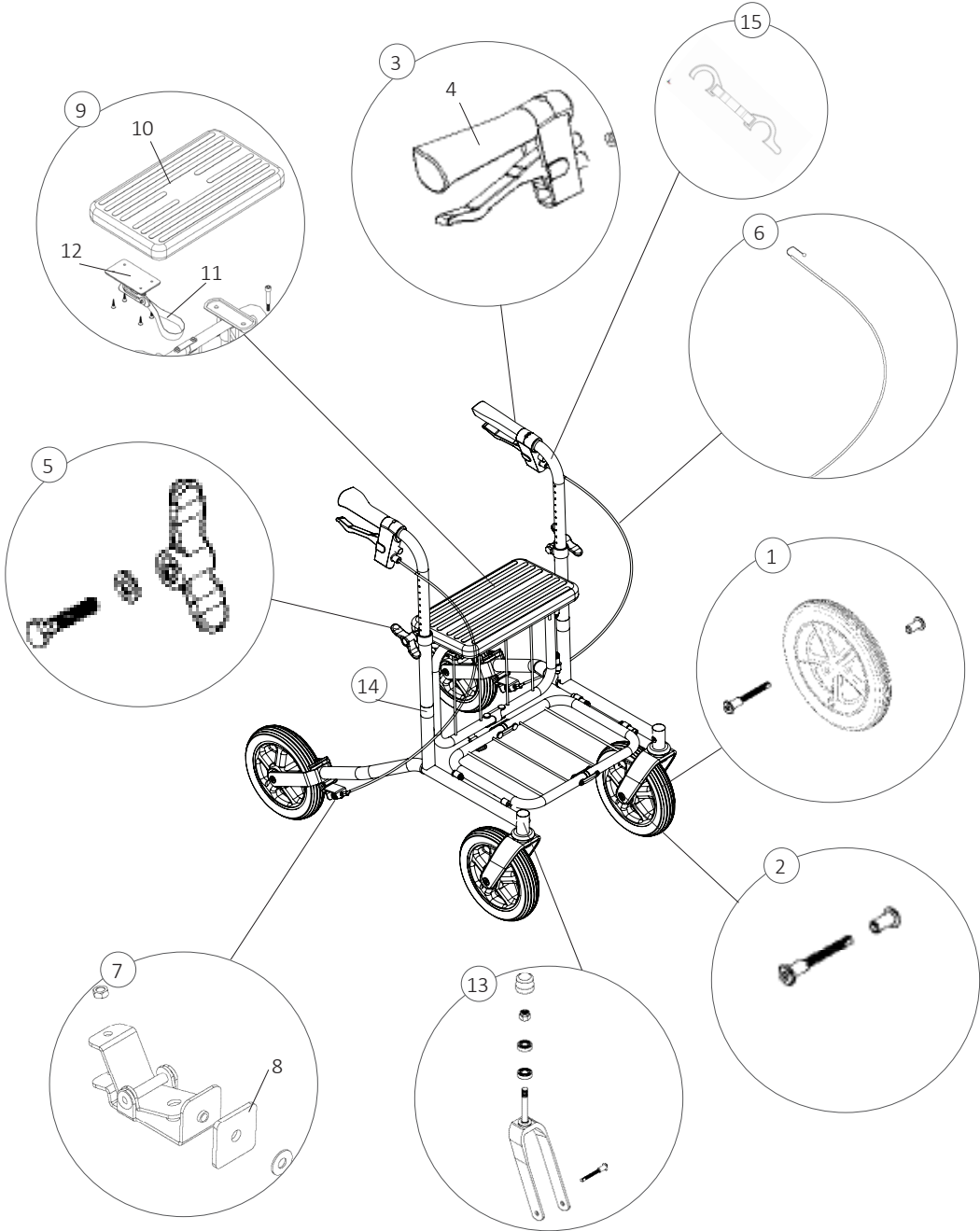
L'utilisateur ne doit pas dépasser la capacité pondérale de ce produit!

Rebel

140 kg/309 lb

Rebel Renforcé

250 kg/551 lb



No	Désignation (Qté/Déambulateur)	UdeM	N° de pièce	Instructions additionnelles
1	Ensemble de roue pour Rebel (4 requis) Roue complète Écrou de roue (2/ensemble) Boulon d'essieu	Ch	89015	Les boulons d'essieu et écrous de roue doivent toujours être remplacés lors du changement de roues.
1	Ensemble de roue pour Rebel Renforcé (4 requis) Roue Écrou de roue (2/ensemble) Boulon d'essieu	Ch	89086	
2	Boulon d'essieu et écrou pour Rebel (4 requis) Écrou de roue Boulon d'essieu	Ch	89032	
2	Boulon d'essieu et écrou pour Rebel Renforcé (4 requis) Écrou de roue Boulon d'essieu	Ch	89091	
3	Ensemble de poignée pour Rebel (2 requis) Tube de poignée Frein complet Poignée ergonomique	Ch	89055	Côté gauche ou droit. Sur Rebel High 57 et 62, utilisez 92903 Sur Rebel High 67 et 72, utilisez 92953
3	Ensemble de poignée pour Rebel Renforcé (2 requis) Tube de poignée Frein complet Poignée ergonomique	Ch	89033	Côté gauche ou droit. Sur Rebel High 57 et 62, utilisez 92904 Sur Rebel High 67 et 72, utilisez 92954
4	Poignée ergonomique	Ch	20-024	
5	Ensemble d'écrous à oreilles (2 requis) Écrou à oreilles Vis Rondelle	Ch	50937	Lubrifier lorsque nécessaire.
6	Ensemble de câble (2 requis) Logement pour câble Câble Serre-câble Extrémité de câble	Ch	89050	
7	Ensemble de freins (2 requis) Logement interne de frein Logement externe de frein Écrou POP Rondelle de butée Vis (M6x6) Rondelle Vis d'ajustement Ressort Vis (M6x16) Écrou de roue Boulon d'essieu	Ch	89095	Pour le modèle renforcé, la pièce 89091 doit également être remplacée lors du remplacement de la poignée de frein.

8	Rondelle de butée	EA	10-004	Tourne lorsqu'elle est usée.
9	Ensemble de siège (1 requis) Siège Verrouillage du siège Boucle de pliage Vis (M6x20) (2/ensemble) Vis pour verrouillage du siège	Ch	89020	
10	Siège Siège Vis (M6x20 - 2/ensemble)	Ch	89070	
11	Boucle de pliage	Ch	10-009	
	Protection de tubulure	Ch	50949	
12	Ensemble de verrouillage du siège (1 requis) Verrouillage du siège Vis (4/ensemble) Boucle de pliage	Ch	10-018	
13	Ensemble de fourche avant pour Rebel (2 requis) Fourche avant Roulements (2/ensemble) Écrou de roue Boulon d'essieu Capuchon Vis (M12x56) Vis (M6x7) Rondelle Rondelle de blocage	Ch	89025	
13	Ensemble de fourche avant pour Rebel Renforcé (2 requis) Front fork Wheel nut Axle bolt Screw cover Vis (M12x45)	Ch	89045	
14	Bande réfléchissante	Ch	00028	
	Peinture de retouche	Ch	F2	
15	Bouton de verrouillage		73004	

PIÈCES DE RECHANGE POUR ANCIENS MODÈLES			
	Ensemble de fourche avant (2 requis) Fourche avant Écrou de roue Boulon d'essieu Cache-vis Vis (M12x45)	Ch	89045 Pour les anciens modèles réguliers et renforcés fabriqués jusqu'en juillet 2009.
	Ensemble de fourche avant (2 requis) Couverture Rondelle de blocage Rondelle d'écartement Ressort Rondelle Fourche avant Bague (2 requis)	Ch	20-014 00111 00136 00130 20-030 200-006 20-026 Pour les Rebel, modèle bas, fabriqués jusqu'en mars 2013. Les pièces doivent être commandées séparément.
	Couverture	Ch	70886 Depuis avril 2013

HUMAN CARE SWEDEN (HQ)

Årstaängsvägen 21C

117 43 Stockholm

Phone:- +46 8 665 35 00

Fax:- +46 8 665 35 10

E-mail: info.se@humancaregroup.com

HUMAN CARE CANADA

10-155 Colonnade Road

Ottawa, ON K2E 7K1

Phone:- 613.723.6734

Fax:- 613.723.1058

Email: info.ca@humancaregroup.com

HUMAN CARE UNITED STATES

8006 Cameron Road, Suite K

Austin, TX 78754

Phone: 512.476.7199

Fax: 512.476.7190

Email: info.us@humancaregroup.com

HUMAN CARE NEDERLAND

Elspeterweg 124

8076 PA Vierhouten

Phone: 0577-412171

Fax: 0577-412170

Email: info.nl@humancaregroup.com

www.humancaregroup.com



HUMAN CARE

Your Life. Your Way.